

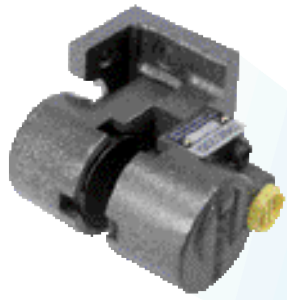


UNITA' MODULARI DI FRENATURA



**MODULAR BRAKING
SYSTEMS**





www.22BEK.ru



ISO 9001 • Certificazione n°0238

Unità modulari di frenatura

Modular braking systems

DISCHI
DISCS

PNEUMATICI POSITIVI
Air actuated brakes

PNEUMATICI NEGATIVI
Spring applied pneumatically released

PISTONE SINGOLO
Single brakes

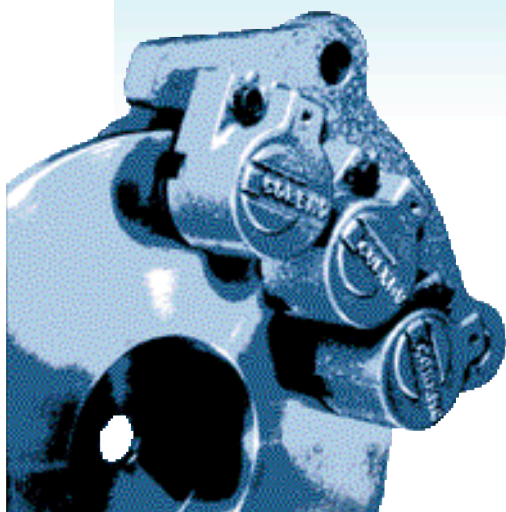
INDICE

INDEX

UTILIZZO CORRETTO DEL PRODOTTO	<i>CORRECT USE OF THE PRODUCT</i>	2
SELEZIONE	<i>SELECTION</i>	3
Dimensioni	<i>Dimensions</i>	4
Capacità termica	<i>Thermal capacity</i>	5
TB05	<i>TB05</i>	6
TB05-2	<i>TB05-2</i>	7
TB05-3	<i>TB05-3</i>	8
TB05-239	<i>TB05-239</i>	9
TB	<i>TB</i>	10
TB2	<i>TB2</i>	11
TB3	<i>TB3</i>	12
TB2-V	<i>TB2-V</i>	13
TBN	<i>TBN</i>	14
TB2N	<i>TB2N</i>	15
TB3N	<i>TB3N</i>	15
SB	<i>SB</i>	16
SB-N	<i>SB-N</i>	17
ORGANIZZAZIONE DI VENDITA	<i>WORLD WIDE COVERAGE</i>	18

Ci riserviamo di modificare in qualsiasi momento, senza preavviso, le caratteristiche tecniche, le dimensioni ed i pesi indicati nel presente catalogo. Le illustrazioni non sono impegnative.

Technical characteristics, sizes, weights and illustrations shown in this catalogue are subject to change without prior notice.



CORRETTO UTILIZZO DEL PRODOTTO

In ottemperanza al DPR 224/88 Direttiva CEE n. 85/374 definiamo i limiti di impiego per il corretto utilizzo del nostro prodotto garantendo la salvaguardia degli aspetti di sicurezza.

Caratteristiche di progetto

Le unità modulari **TB** e **SB** COREMO OCMEA sono state progettate per operare in conformità delle prestazioni e condizioni previste nel presente catalogo e delle relative specifiche tecniche. È fatto in ogni caso raccomandazione perchè tali limiti non vengano superati.

Selezione di applicazione

Premessa di fondamentale importanza è una corretta selezione dell'unità da impiegare. Nella selezione bisogna tener conto di un appropriato fattore di servizio. In caso di freni di stazionamento il fattore di servizio non deve essere inferiore a 2. L'Ufficio Tecnico della COREMO OCMEA è a disposizione per informazioni, suggerimenti e collaborazione per una corretta applicazione ed impiego.

Impiego

Il rispetto delle Istruzioni di Montaggio e Manutenzione, oltre ad evitare costose soste improduttive, previene incidenti dovuti alla non completa conoscenza del prodotto.

CORRECT USE OF THE PRODUCT

According to EEC rules no. 85/374 we outline the correct product usage observing all safety aspects to comply with our product guarantees.

Characteristics of the design

The COREMO OCMEA modular braking systems **TB** and **SB** are designed to operate according to the application, conditions and technical specifications as set out in this catalogue. We recommend that the maximum data shown are not exceeded.

Application selection

It is essential when selecting to take in consideration an appropriate service factor. In case of holding duties this should be not less than 2. Our Technical Department at COREMO OCMEA is available for information, suggestions and cooperation for the correct application and use.

Use

The Mounting and Maintenance Instructions must be observed so as to prevent accidents, breakage etc. Incorrect mounting and maintenance of the unit could also result in reduced life of the product resulting in expensive down time. Warning: The initial torque on new units can be 30% to 50% less



Attenzione che la coppia iniziale può essere dal 30% al 50% in meno rispetto al valore nominale, fino all'assestamento del ferodo sul disco.

Precauzioni al montaggio e manutenzione

Agli addetti a tale funzione si consiglia l'impiego di equipaggiamenti idonei, guanti, occhiali od altro per la protezione adeguata da carichi e/o pesi.

Parti rotanti

Le parti in movimento devono essere protette in conformità a quanto prescritto dalle Direttive 98/37/CEE e dal DPR 459/96.

Freni negativi a molle

I freni negativi a molle devono essere trattati con particolare attenzione, perchè contengono molle meccanicamente precaricate.

Materiali di attrito

Tutte le unità di frenatura **TB** e **SB** della COREMO OCMEA sono equipaggiate con materiale di attrito assolutamente esente da amianto e nel pieno rispetto delle Normative e Leggi in vigore per la tutela della salute ed il rispetto dell'ambiente. È comunque buona cosa non inalare la polvere da essi prodotta e lavarsi accuratamente le mani prima di ingerire cibi o bevande.



than the catalogue value until the friction facing and friction disc are lapped or worn in.

Precautions for the mounting and maintenance

The engineers responsible are advised to wear the correct protective clothing such as gloves, safety glasses etc.

Rotating parts

The moving parts have to be protected according to the European EEC directives 98/37/CEE and DPR 459/96, or the equivalent norms effective in the Countries where they are used.

Spring applied failsafe brakes

Failsafe brakes must be treated with special attention because they have mechanical pre-tensioned springs.

Friction parts

All the COREMO OCMEA modular braking systems **TB** and **SB** are supplied with non asbestos friction material which is in accordance to the Health and Safety regulations. Even though the linings are asbestos free you should not breathe in the dust produced from the brake linings and if in contact ensure that the hands are clean before eating or drinking.

Oli, grassi e componenti lubrificanti

Vengono impiegati in quantità estremamente limitate. Per eventuali allergie a queste sostanze si consiglia l'utilizzo di guanti o creme protettive da asportare con accurato lavaggio delle mani prima di ingerire cibi o bevande.

Immagazzinamento

Nell'immagazzinamento delle unità di frenatura **TB** e **SB** si deve tenere conto di un'alta concentrazione di peso in poco spazio. Si consiglia un equipaggiamento idoneo agli addetti a tale funzione (scarpe di sicurezza, caschi, guanti, etc) al fine di prevenire il rischio di incidenti.

Smaltimento

Le pastiglie di attrito usurate e gli altri materiali di cui i freni **TB** e **SB** sono composti, sono classificati come prodotti **NON** Tossico-Nocivi, pertanto devono essere smaltiti in conformità e nel rispetto delle leggi vigenti nei Paesi in cui vengono prevalentemente utilizzati.

Stoccaggio

Le unità modulari di frenatura **TB** e **SB** contengono anelli di tenuta in gomma che in caso di incendio possono generare gas tossici. Agli addetti allo spegnimento, in ambienti di piccole dimensioni, si consiglia l'uso della maschera antigas.

Oils, greases and lubricating components

Although used in very small quantities we advise those persons who have allergies to use protective creams when maintaining our units and ensuring that the hands are washed before eating or drinking.

Storage

When storing or handling modular braking systems **TB** and **SB** the weight of the product must be observed to ensure correct and safe storage and lifting. We advise that you use the correct protective clothing, safety shoes, helmets, gloves etc., so as to prevent the risk of accident.

Disposing

All worn linings and other materials used in our modular braking systems **TB** and **SB** are classified as **NON** Toxic-Harmful products, therefore they must be disposed according to the industrial rules and laws of the Country where they are used.

Stocking

The COREMO OCMEA modular braking systems **TB** and **SB** contain rubber seals and in case of a fire they can generate Toxic gases, therefore the Fire Brigade or Internal Fire Personnel must use the correct masks when extinguishing.

SELEZIONE

SLITTAMENTO CONTINUO

DOVE

C	Coppia dinamica	Nm
T	Tensione sul materiale	N
D	Diametro max della bobina	m
d	Diametro min della bobina	m
V	Velocità lineare	m/min
Qc	Calore prodotto in continuo	kW
n	Velocità di rotazione	min ⁻¹
nq	Velocità di smaltimento calore	min ⁻¹

FRENATURA DI INERZIE ELEVATE

FRENATURA DI EMERGENZA

DOVE

C	Coppia dinamica	Nm
J	Inerzia	kgm ²
n	Velocità di rotazione	min ⁻¹
t	Tempo di frenatura	s
Q	Calore prodotto/frenata	kJ

FRENATURA CICLICA

DOVE

C	Coppia dinamica	Nm
J	Inerzia	kgm ²
n	Velocità di rotazione	min ⁻¹
t	Tempo di frenatura	s
Q	Calore prodotto/frenata	kJ
Qc	Calore prodotto in continuo	kW
s	Interventi/minuto	

Tutti i valori relativi alla dissipazione di calore, riportati in questo catalogo, sono riferiti a $\Delta T = 170\text{ }^{\circ}\text{C}$

Richiedeteci la selezione per l'unità modulare di frenatura più idonea

$$C = \frac{T \cdot D}{2}$$

$$Qc = \frac{T \cdot V}{60 \cdot 10^3}$$

$$n = \frac{V}{\pi \cdot D}$$

$$n_{Max} = \frac{V}{\pi \cdot d}$$

$$nq = \frac{V}{\pi (D - d)} \cdot \ln \left(\frac{D}{d} \right)$$

$$C = \frac{J \cdot n}{9,55 \cdot t}$$

$$Q = \frac{J \cdot n^2}{182,5 \cdot 10^3}$$

$$C = \frac{J \cdot n}{9,55 \cdot t}$$

$$Q = \frac{J \cdot n^2}{182,5 \cdot 10^3}$$

$$Qc = \frac{Q \cdot s}{60}$$

SELECTION

TENSIONING

WHERE

C	Dynamic torque	Nm
T	Web tension	N
D	Max roll diameter	m
d	Min roll diameter	m
V	Web speed	m/min
Qc	Heat (continuous)	kW
n	Rotating speed	min ⁻¹
nq	Effective cooling speed	min ⁻¹

HIGH INERTIA STOP

EMERGENCY STOP

WHERE

C	Dynamic torque	Nm
J	Total inertia load	kgm ²
n	Rotating speed	min ⁻¹
t	Time	s
Q	Heat/each stop	kJ

CYCLIC STOP

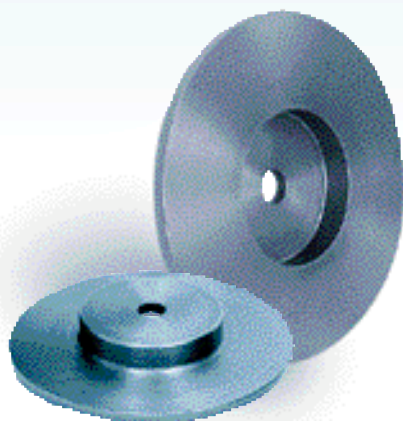
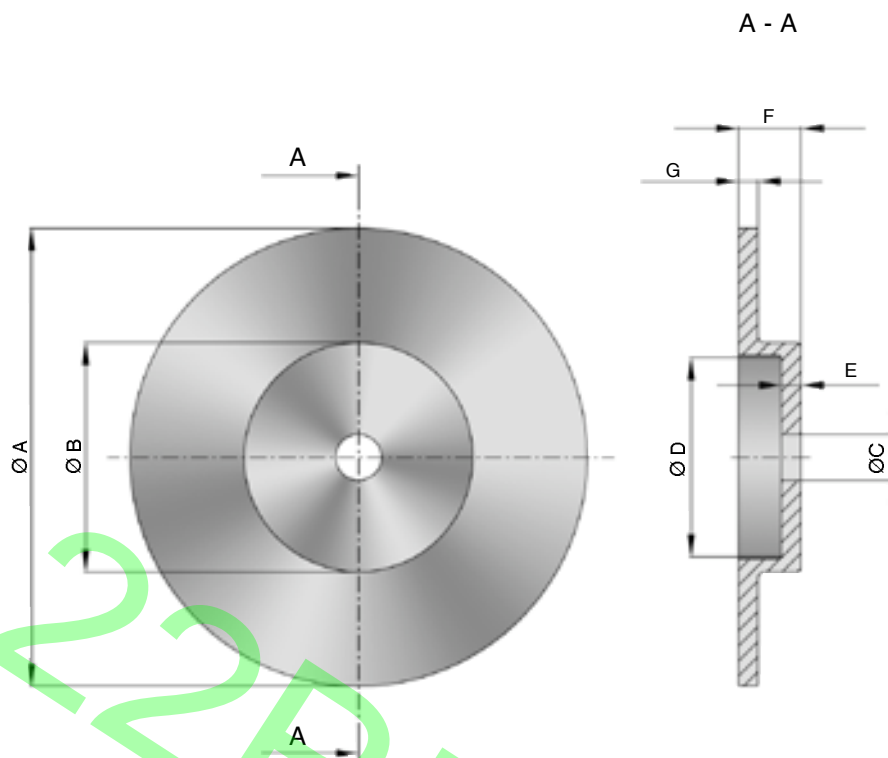
WHERE

C	Dynamic torque	Nm
J	Total inertia load	kgm ²
n	Rotating speed	min ⁻¹
t	Time	s
Q	Heat/each stop	kJ
Qc	Heat continuous	kW
s	Stops/minute	

All the data, shown on this catalogue, regarding thermal capacity are referred to $\Delta T = 170\text{ }^{\circ}\text{C}$

To select your proper modular braking system consult our technical office

Dischi



DATI TECNICI TECHNICAL DATA

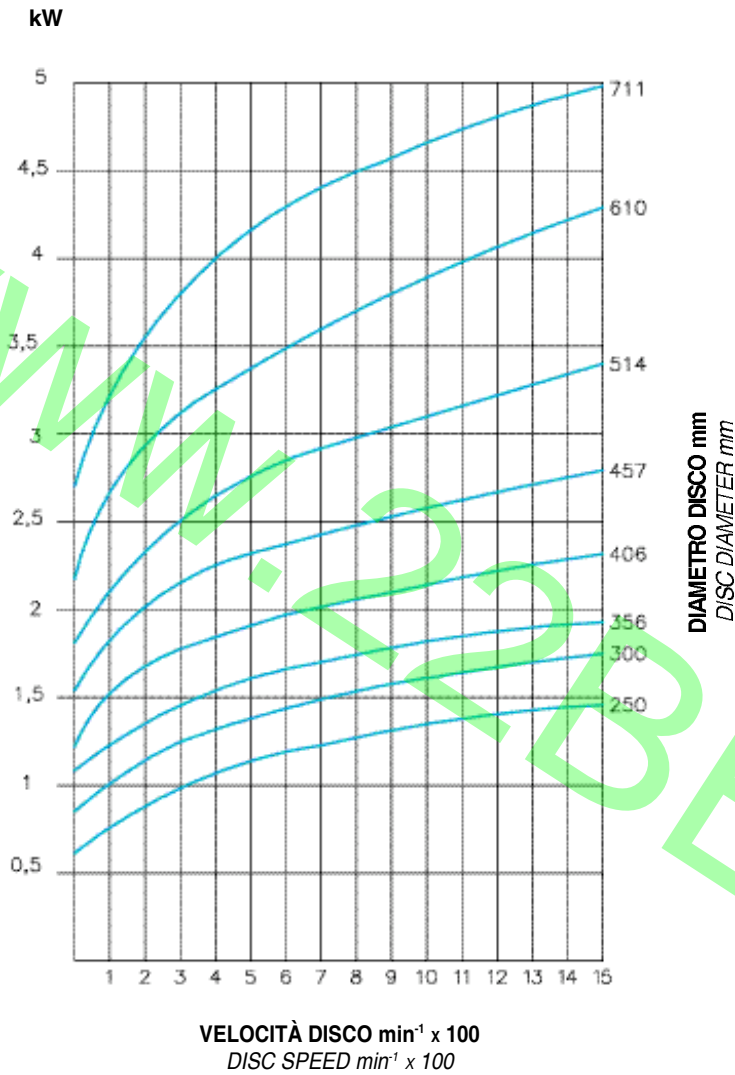
TIPO SIZE	Cod. Prodotto Product Number	$\varnothing A$	$\varnothing B$	$\varnothing C^*$	$\varnothing D$	E	F	G	Capacità termica Thermal capacity $\Delta T=170\text{ }^\circ\text{C}$ kJ	Max Velocità Max speed min ⁻¹	Inerzia Inertia kgm ²	Peso Weight kg
DISCO DISC	A 1310	250	100	20	88	6	36	12,7	120	4500	0,07	4
	A 1311	300	150	30	130	13	41	12,7	130	3800	0,10	7,2
	A 1304	356	210	40	171	16	54	12,7	164	3200	0,23	12,5
	A 1305	406	260	44	234	16	54	12,7	195	2800	0,33	14,5
	A 1306	457	311	44	273	16	54	12,7	233	2500	0,53	21
	A 1307	514	368	44	336	16	54	12,7	265	2200	0,83	25
	A 1308	610	464	44	422	16	54	12,7	318	1850	1,63	36
	A 1309	711	565	80	528	19	54	12,7	378	1400	3,36	55

* Foro grezzo - rough bore

Capacità termica

Thermal capacity

Discs



DATI TECNICI

GHISA SFEROIDALE

UNI-ISO 1083 - 500.7

TECHNICAL DATA

SG IRON

UNI-ISO 1083 - 500.7

DISSIPAZIONE DI CALORE
IN CONTINUO
CON $\Delta T = 170^\circ\text{C}$

CONTINUOUS
THERMAL CAPACITY
WITH $\Delta T = 170^\circ\text{C}$

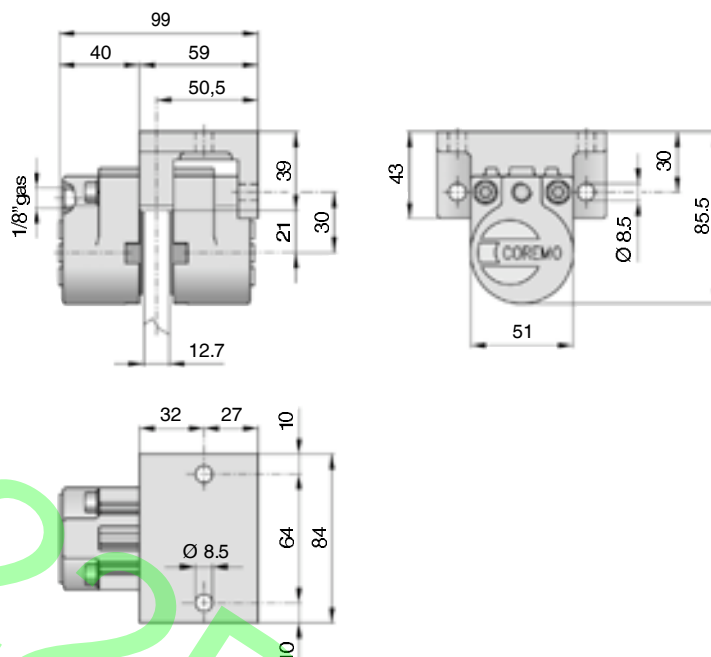
TB05

Forza tangenziale F: 490 N a 6 bar
 Coppia dinamica
 = $F \cdot (\text{raggio del disco in m} - 0,021) = \text{Nm}$
 Usura max totale: 9 mm
 Spessore del ferodo nuovo: 10 mm

Braking force F: 490 N at 6 bar
 Dynamic torque
 = $F \cdot (\text{disc radius in m} - 0,021) = \text{Nm}$
 Max total wear: 9 mm
 Thickness of new lining: 10 mm

Attenzione:
 La coppia iniziale può essere dal 30% al 50% in meno rispetto al valore nominale, fino all'assettamento del ferodo sul disco. Nella selezione del freno bisogna tener conto di un appropriato fattore di servizio. In caso di freni di stazionamento il fattore di servizio non deve essere inferiore a 2.

Warning:
 The initial torque on new units can be 30% to 50% less than the catalogue value until the friction facing and friction disc are lapped or worn in. It is essential when selecting to take in consideration an appropriate service factor. In case of holding duties this should be not less than 2.

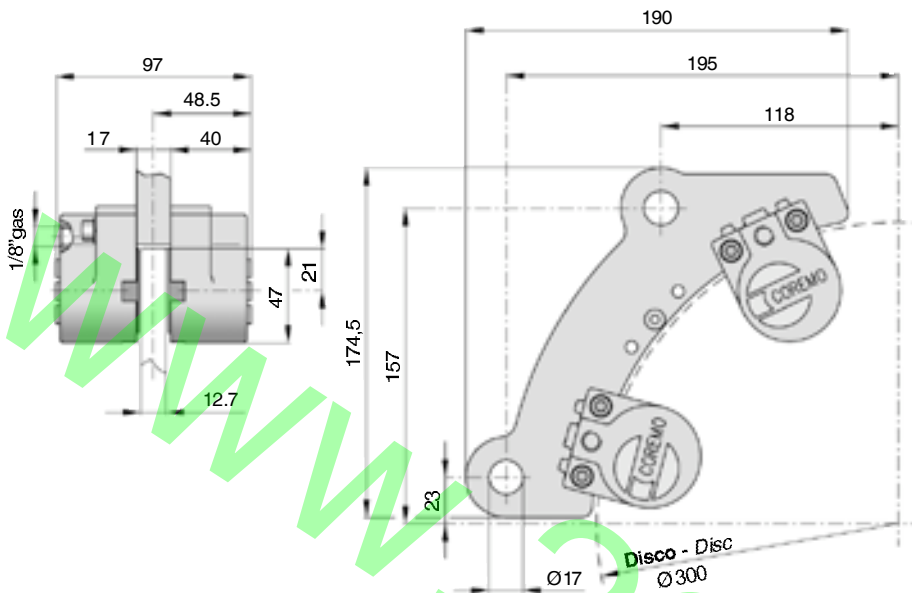


DATI TECNICI TECHNICAL DATA

TIPO SIZE	Codice prodotto Product number	Ø disco	Coppia Nm		Capacità termica massima	Capacità termica in continuo *	Volume aria	Peso
		Ø disc	Torque Nm	Max thermal capacity	Continuous * thermal capacity	Air volume	Weight	
		mm	6 bar	0,2 bar	kJ	kW	dm ³	kg
TB05	A1124	250	51	1,7	35	0,6	0,013	0,8
		300	63	2	35	0,6	0,013	0,8
		356	77	2,5	35	0,6	0,013	0,8
		406	89	3	35	0,6	0,013	0,8
		457	101	3,4	35	0,6	0,013	0,8
		514	115	3,8	35	0,6	0,013	0,8
		610	139	4,6	35	0,6	0,013	0,8
		711	164	5,5	35	0,6	0,013	0,8

* Il calore da dissipare non deve comunque superare la capacità termica del disco, che dipende dalla sua velocità di smaltimento calore nq. Vi preghiamo di consultare il ns. Ufficio Tecnico.
 * The heat to dissipate must not in any case exceed the disc thermal capacity wich is depending on the effective cooling speed nq. Please consult our Technical Office.

TB05₂



Forza tangenziale F: 980 N a 6 bar
 Coppia dinamica
 = $F \cdot (\text{raggio del disco in m} - 0,021) = \text{Nm}$
 Usura max totale: 9 mm
 Spessore del ferodo nuovo: 10 mm

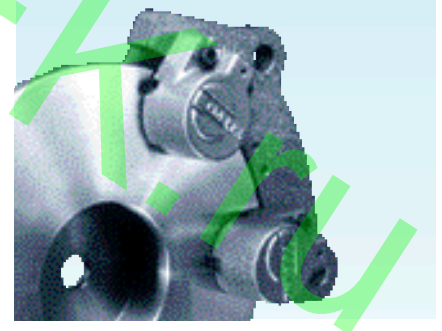
Braking force F: 980 N at 6 bar
 Dynamic torque
 = $F \cdot (\text{disc radius in m} - 0,021) = \text{Nm}$
 Max total wear: 9 mm
 Thickness of new lining: 10 mm

Attenzione:

La coppia iniziale può essere dal 30% al 50% in meno rispetto al valore nominale, fino all'assestamento del ferodo sul disco. Nella selezione del freno bisogna tener conto di un appropriato fattore di servizio. In caso di freni di stazionamento il fattore di servizio non deve essere inferiore a 2.

Warning:

The initial torque on new units can be 30% to 50% less than the catalogue value until the friction facing and friction disc are lapped or worn in. It is essential when selecting to take in consideration an appropriate service factor. In case of holding duties this should be not less than 2.



DATI TECNICI
TECHNICAL DATA

TIPO SIZE	Codice prodotto Product number	Ø disco	Coppia Nm		Capacità termica massima	Capacità termica in continuo *	Volume aria	Peso
		Ø disc	Torque Nm	Torque Nm	Max thermal capacity	Continuous * thermal capacity		
		mm	6 bar	0,2 bar	kJ	kW	dm ³	kg
TB05-2	A1129	300	126	4	70	1,2	0,026	1,5

* Il calore da dissipare non deve comunque superare la capacità termica del disco, che dipende dalla sua velocità di smaltimento calore nq. Vi preghiamo di consultare il ns. Ufficio Tecnico.
 * The heat to dissipate must not in any case exceed the disc thermal capacity which is depending on the effective cooling speed nq. Please consult our Technical Office.

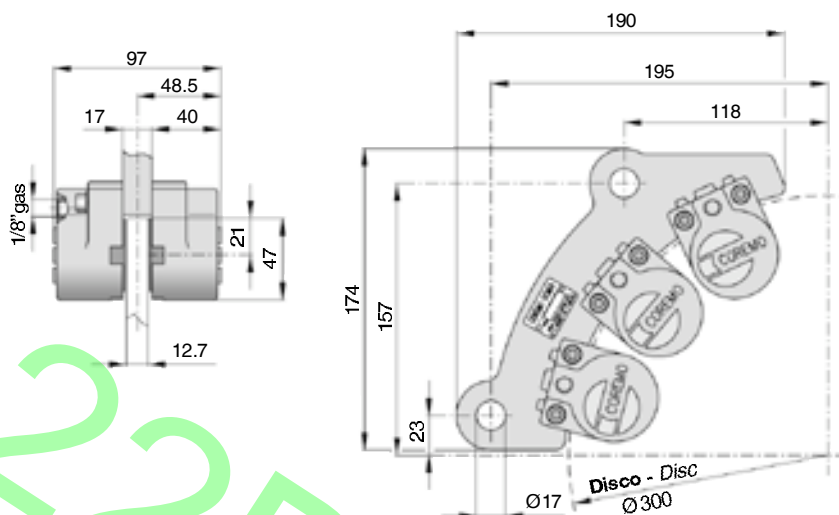
TB05₃

Forza tangenziale F: 1470 N a 6 bar
 Coppia dinamica
 = F • (raggio del disco in m - 0,021) = Nm
 Usura max totale: 9 mm
 Spessore del ferodo nuovo: 10 mm

Braking force F: 1470 N at 6 bar
 Dynamic torque
 = F • (disc radius in m - 0,021) = Nm
 Max total wear: 9 mm
 Thickness of new lining: 10 mm

Attenzione:
 La coppia iniziale può essere dal 30% al 50% in meno rispetto al valore nominale, fino all'assetamento del ferodo sul disco. Nella selezione del freno bisogna tener conto di un appropriato fattore di servizio. In caso di freni di stazionamento il fattore di servizio non deve essere inferiore a 2.

Warning:
 The initial torque on new units can be 30% to 50% less than the catalogue value until the friction facing and friction disc are lapped or worn in. It is essential when selecting to take in consideration an appropriate service factor. In case of holding duties this should be not less than 2.

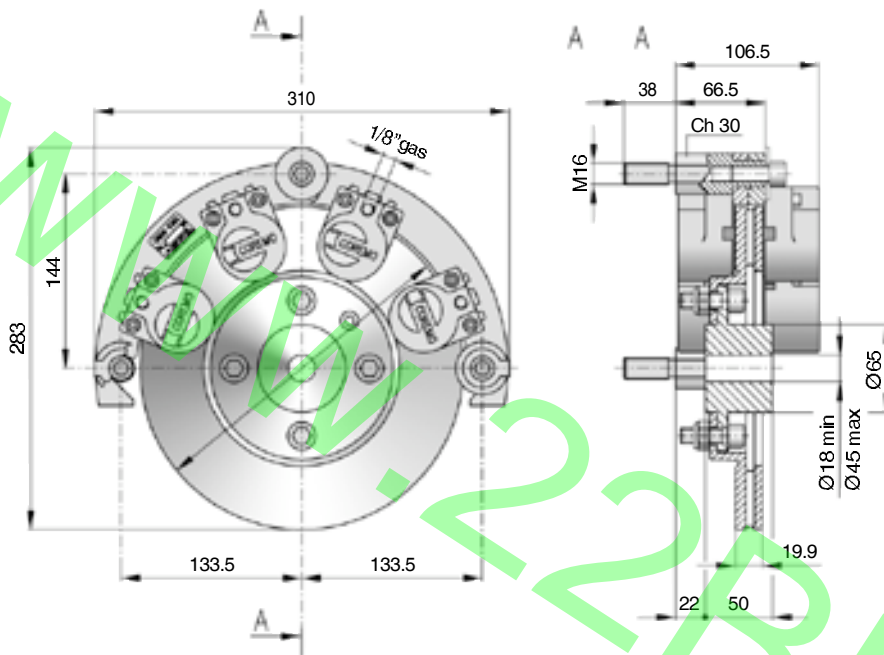


DATI TECNICI TECHNICAL DATA

TIPO SIZE	Codice prodotto Product number	Ø disco	Coppia Nm		Capacità termica massima	Capacità termica in continuo *	Volume aria	Peso
		Ø disc	Torque Nm	Max thermal capacity	Continuous * thermal capacity			
		mm	6 bar	0,2 bar	kJ	kW	dm ³	kg
TB05-3	A1135	300	189	6	105	1,8	0,039	2

* Il calore da dissipare non deve comunque superare la capacità termica del disco, che dipende dalla sua velocità di smaltimento calore nq. Vi preghiamo di consultare il ns. Ufficio Tecnico.
 * The heat to dissipate must not in any case exceed the disc thermal capacity wich is depending on the effective cooling speed nq. Please consult our Technical Office.

TB05 239



Usura max totale: 9 mm

Spessore del ferodo nuovo: 10 mm

Max total wear: 9 mm

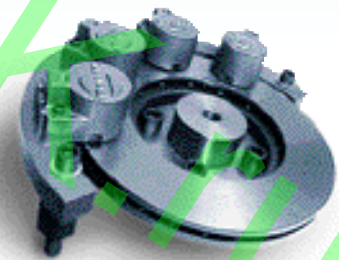
Thickness of new lining: 10 mm

Attenzione:

La coppia iniziale può essere dal 30% al 50% in meno rispetto al valore nominale, fino all'assestamento del ferodo sul disco. Nella selezione del freno bisogna tener conto di un appropriato fattore di servizio. In caso di freni di stazionamento il fattore di servizio non deve essere inferiore a 2.

Warning:

The initial torque on new units can be 30% to 50% less than the catalogue value until the friction facing and friction disc are lapped or worn in. It is essential when selecting to take in consideration an appropriate service factor. In case of holding duties this should be not less than 2.



DATI TECNICI TECHNICAL DATA

TIPO SIZE	Codice prodotto Product number	Ø disco	Coppia Nm		Capacità termica in continuo * Continuous * thermal capacity	Inerzia del disco Disc inertia	Volume aria Air volume	Peso Weight
		Ø disc	Torque	Nm				
		mm	6 bar	0,2 bar		kgm ²	dm ³	kg
TB05-2 239	A1440	239	100	3,3	0,75	0,033	0,026	9
TB05-4 239	A0943	239	200	6,6	0,75	0,033	0,039	10

* Il calore da dissipare non deve comunque superare la capacità termica del disco, che dipende dalla sua velocità di smaltimento calore nq. Vi preghiamo di consultare il ns. Ufficio Tecnico.
* The heat to dissipate must not in any case exceed the disc thermal capacity which is depending on the effective cooling speed nq. Please consult our Technical Office.

TB

Forza tangenziale F: 1210 N a 6 bar
 Coppia dinamica
 = $F \cdot (\text{raggio del disco in m} - 0,0325) = \text{Nm}$
 Usura max totale: 9 mm
 Spessore del ferodo nuovo: 10 mm

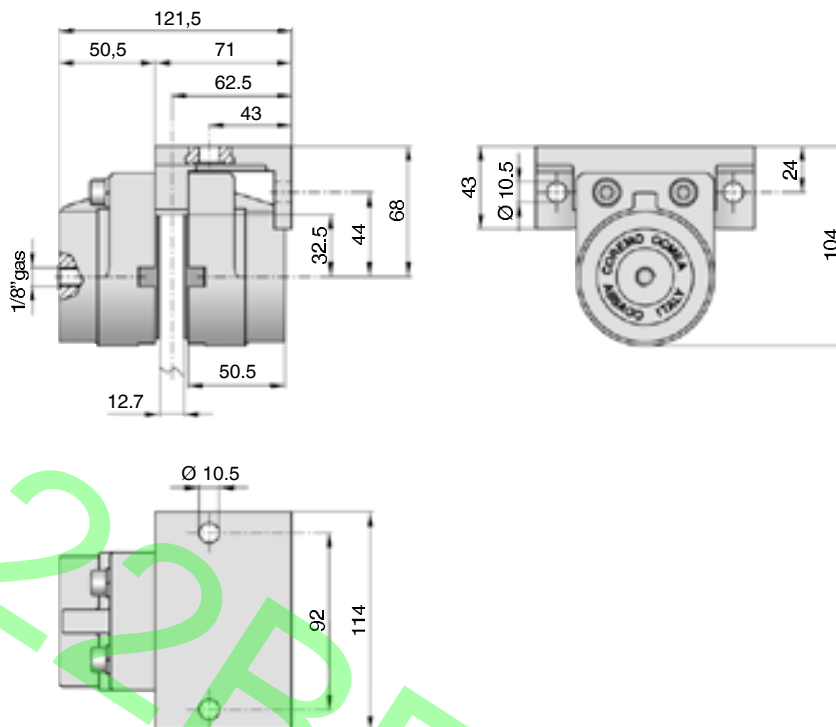
Braking force F: 1210 N at 6 bar
 Dynamic torque
 = $F \cdot (\text{disc radius in m} - 0,0325) = \text{Nm}$
 Max total wear: 9 mm
 Thickness of new lining: 10 mm

Attenzione:

La coppia iniziale può essere dal 30% al 50% in meno rispetto al valore nominale, fino all'assettamento del ferodo sul disco. Nella selezione del freno bisogna tener conto di un appropriato fattore di servizio. In caso di freni di stazionamento il fattore di servizio non deve essere inferiore a 2.

Warning:

The initial torque on new units can be 30% to 50% less than the catalogue value until the friction facing and friction disc are lapped or worn in. It is essential when selecting to take in consideration an appropriate service factor. In case of holding duties this should be not less than 2.



DATI TECNICI
TECHNICAL DATA

TIPO SIZE	Codice prodotto Product number	Ø disco	Coppia Nm		Capacità termica massima	Capacità termica in continuo *	Volume aria Air volume	Peso Weight
		Ø disc	Torque Nm		Max thermal capacity	Continuous * thermal capacity		
		mm	6 bar	0,2 bar	kJ	kW		
TB	A1474	250	125	4,2	80	1,3	0,03	1,4
		300	156	5,2	80	1,3	0,03	1,4
		356	190	6,3	80	1,3	0,03	1,4
		406	220	7,3	80	1,3	0,03	1,4
		457	251	8,3	80	1,3	0,03	1,4
		514	286	9,5	80	1,3	0,03	1,4
		610	344	11,5	80	1,3	0,03	1,4
		711	405	13,5	80	1,3	0,03	1,4

* Il calore da dissipare non deve comunque superare la capacità termica del disco, che dipende dalla sua velocità di smaltimento calore nq. Vi preghiamo di consultare il ns. Ufficio Tecnico.
 * The heat to dissipate must not in any case exceed the disc thermal capacity wich is depending on the effective cooling speed nq. Please consult our Technical Office.

TB2

Forza tangenziale F: 2420 N a 6 bar
 Coppia dinamica
 = $F \cdot (\text{raggio del disco in m} - 0,0325) = \text{Nm}$
 Usura max totale: 9 mm
 Spessore del ferodo nuovo: 10 mm

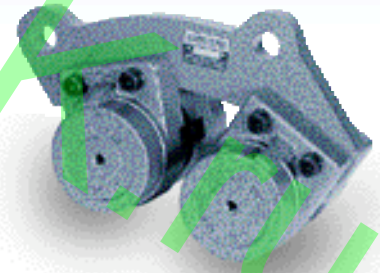
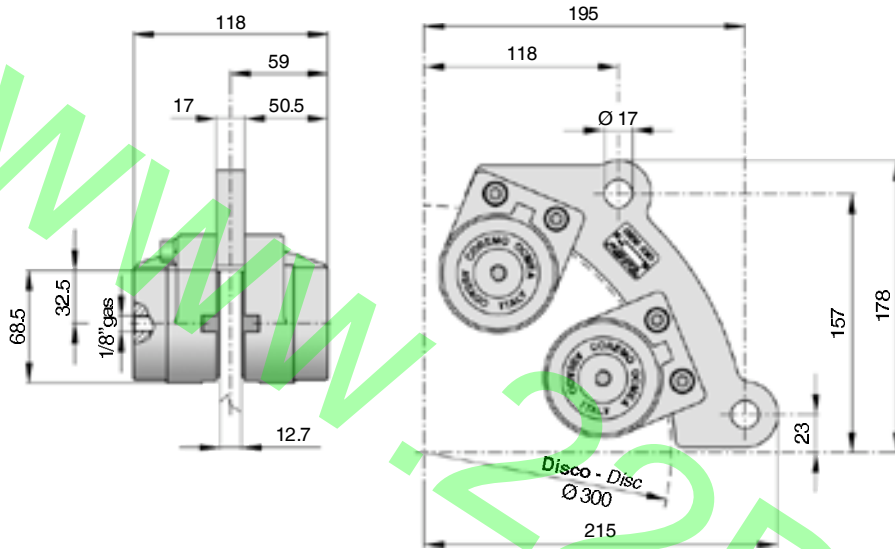
Braking force F: 2420 N at 6 bar
 Dynamic torque
 = $F \cdot (\text{disc radius in m} - 0,0325) = \text{Nm}$
 Max total wear: 9 mm
 Thickness of new lining: 10 mm

Attenzione:

La coppia iniziale può essere dal 30% al 50% in meno rispetto al valore nominale, fino all'assestamento del ferodo sul disco. Nella selezione del freno bisogna tener conto di un appropriato fattore di servizio. In caso di freni di stazionamento il fattore di servizio non deve essere inferiore a 2.

Warning:

The initial torque on new units can be 30% to 50% less than the catalogue value until the friction facing and friction disc are lapped or worn in. It is essential when selecting to take in consideration an appropriate service factor. In case of holding duties this should be not less than 2.



DATI TECNICI TECHNICAL DATA

TIPO SIZE	Codice prodotto Product number	Ø disco	Coppia Nm		Capacità termica massima	Capacità termica in continuo *	Volume aria	Peso
		Ø disc	Torque Nm	Torque Nm	Max thermal capacity	Continuous * thermal capacity		
		mm	6 bar	0,2 bar	kJ	kW	dm ³	kg
TB2	A1482	300	312	10,4	160	2,6	0,06	2,5

* Il calore da dissipare non deve comunque superare la capacità termica del disco, che dipende dalla sua velocità di smaltimento calore nq. Vi preghiamo di consultare il ns. Ufficio Tecnico.
 * The heat to dissipate must not in any case exceed the disc thermal capacity which is depending on the effective cooling speed nq. Please consult our Technical Office.

TB3

Forza tangenziale F: 3630 N a 6 bar
 Coppia dinamica
 = $F \cdot (\text{raggio del disco in m} - 0,0325) = \text{Nm}$
 Usura max totale: 9 mm
 Spessore del ferodo nuovo: 10 mm

Braking force F: 3630 N at 6 bar
 Dynamic torque
 = $F \cdot (\text{disc radius in m} - 0,0325) = \text{Nm}$
 Max total wear: 9 mm
 Thickness of new lining: 10 mm

Attenzione:

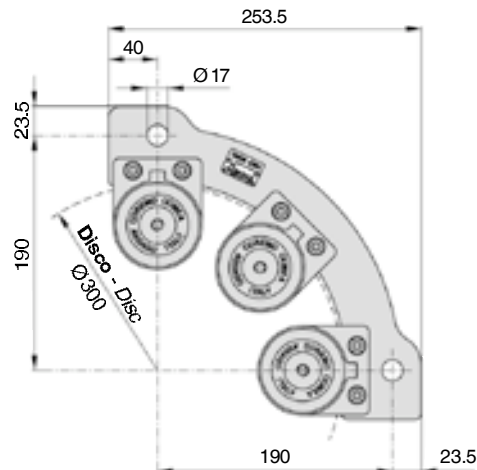
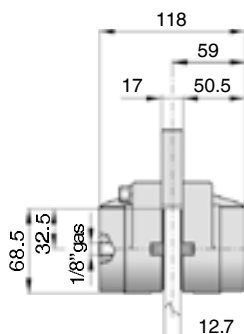
La coppia iniziale può essere dal 30% al 50% in meno rispetto al valore nominale, fino all'assettamento del ferodo sul disco. Nella selezione del freno bisogna tener conto di un appropriato fattore di servizio. In caso di freni di stazionamento il fattore di servizio non deve essere inferiore a 2.

Warning:

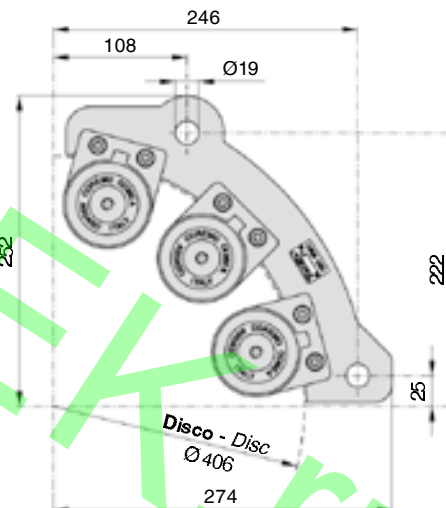
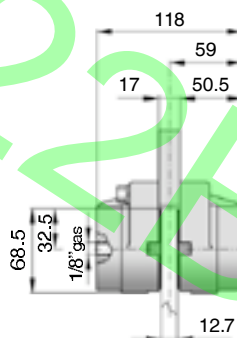
The initial torque on new units can be 30% to 50% less than the catalogue value until the friction facing and friction disc are lapped or worn in. It is essential when selecting to take in consideration an appropriate service factor. In case of holding duties this should be not less than 2.



Disco - Disc Ø300



Disco - Disc Ø406

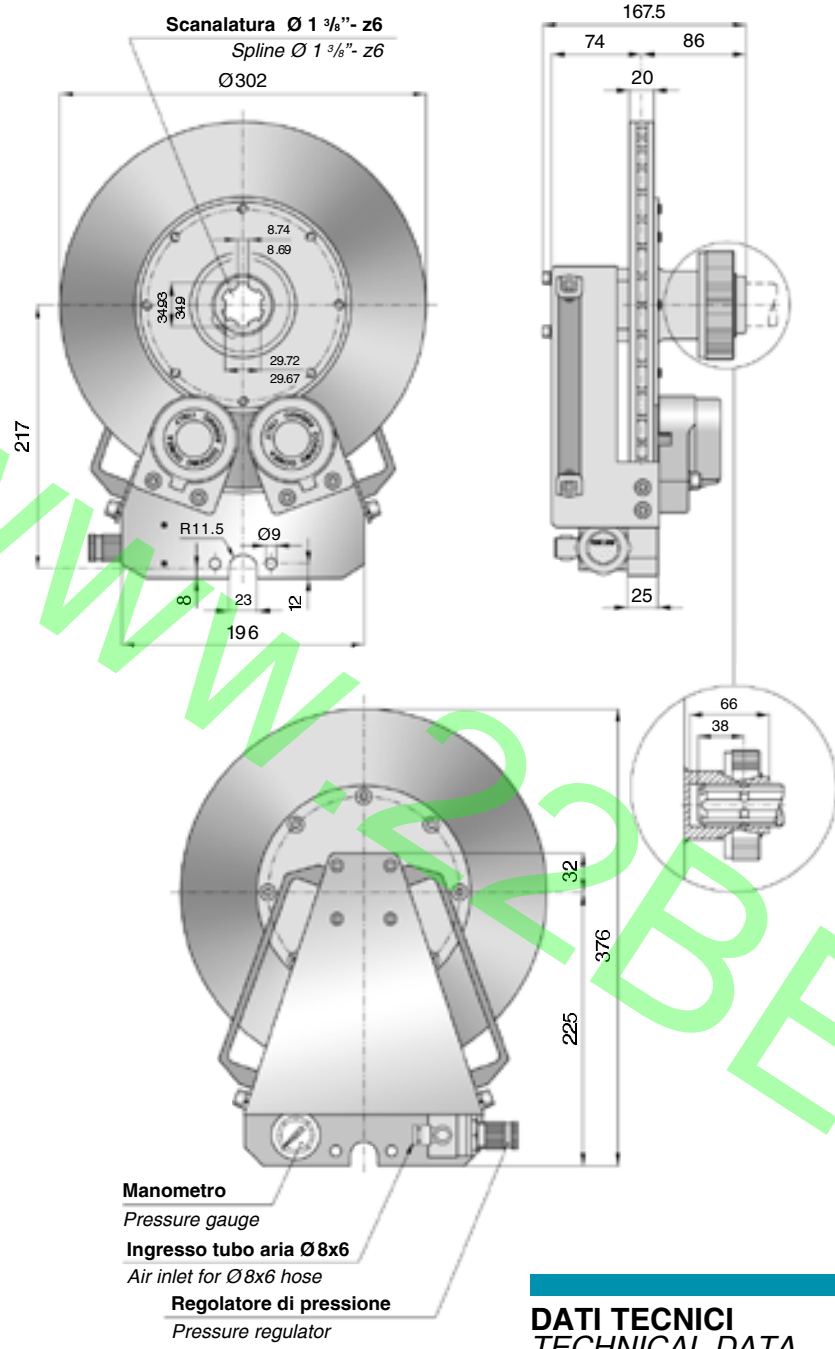


DATI TECNICI
TECHNICAL DATA

TIPO SIZE Weight	Codice prodotto Product number	Ø disco	Coppia Nm		Capacità termica massima kJ	Capacità termica in continuo * Max thermal capacity thermal capacity kW	Volume aria Continuous * dm ³	Peso Air volume kg
		Ø disc mm	6 bar	0,2 bar				
TB3	A1510	300	468	15,6	240	3,9	0,09	3,7
	A1488	406	660	22	240	3,9	0,09	3,7

* Il calore da dissipare non deve comunque superare la capacità termica del disco, che dipende dalla sua velocità di smaltimento calore nq. Vi preghiamo di consultare il ns. Ufficio Tecnico.
 * The heat to dissipate must not in any case exceed the disc thermal capacity wich is depending on the effective cooling speed nq. Please consult our Technical Office.

TB2-V



Usura max totale: 9 mm
 Spessore del ferodo nuovo: 10 mm
 Max total wear: 9 mm
 Thickness of new lining: 10 mm

Attenzione:

La coppia iniziale può essere dal 30% al 50% in meno rispetto al valore nominale, fino all'assestamento del ferodo sul disco. Nella selezione del freno bisogna tener conto di un appropriato fattore di servizio. In caso di freni di stazionamento il fattore di servizio non deve essere inferiore a 2.

Warning:

The initial torque on new units can be 30% to 50% less than the catalogue value until the friction facing and friction disc are lapped or worn in. It is essential when selecting to take in consideration an appropriate service factor. In case of holding duties this should be not less than 2.



DATI TECNICI TECHNICAL DATA

TIPO SIZE	Codice prodotto Product number	Ø disco Ø disc mm	Coppia Nm Torque Nm 6 bar 0,2 bar		Capacità termica in continuo * Continuous * thermal capacity kW	Inerzia del disco Disc inertia kgm ²	Volume aria Air volume dm ³	Peso Weight kg
TB2-V	A1508	302	312	10,4	1,1	0,08	0,06	12

* Il calore da dissipare non deve comunque superare la capacità termica del disco, che dipende dalla sua velocità di smaltimento calore nq. Vi preghiamo di consultare il ns. Ufficio Tecnico.
 * The heat to dissipate must not in any case exceed the disc thermal capacity which is depending on the effective cooling speed nq. Please consult our Technical Office.

TBN

Forza tangenziale F:

- TBN 870 N
- TB2N 1740 N
- TB3N 2610 N

Coppia dinamica
= $F \cdot (\text{raggio del disco in m} - 0,0325) = \text{Nm}$

Usura max totale: 8 mm

Spessore del ferodo nuovo: 10 mm

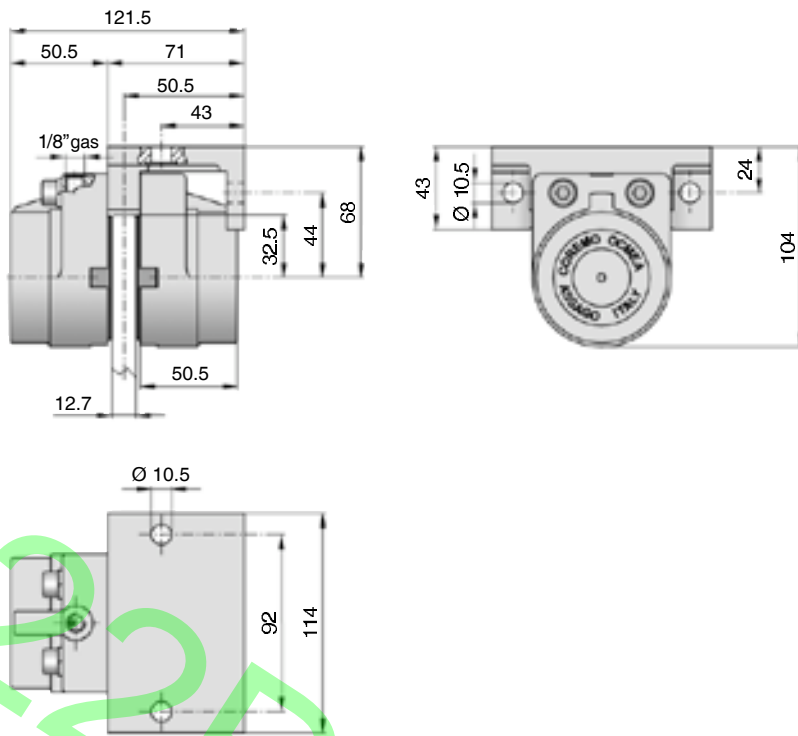
Braking force F:

- TBN 870 N
- TB2N 1740 N
- TB3N 2610 N

Dynamic torque
= $F \cdot (\text{disc radius in m} - 0,0325) = \text{Nm}$

Max total wear: 8 mm

Thickness of new lining: 10 mm



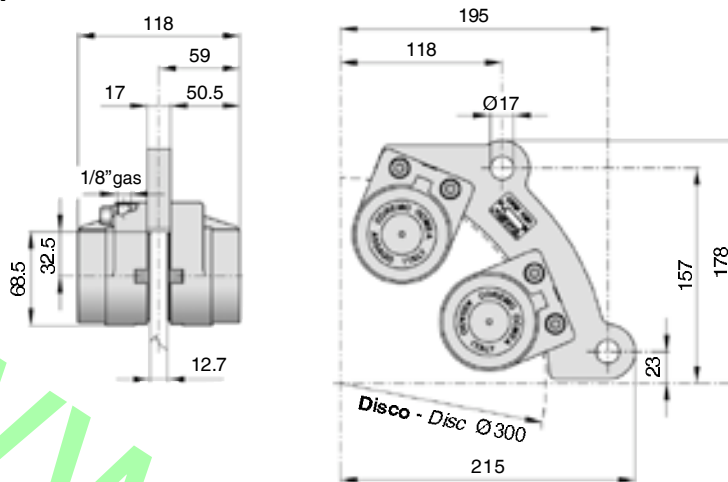
DATI TECNICI TECHNICAL DATA

TIPO SIZE	Codice prodotto Product number	Ø disco Ø disc mm	Coppia Nm Torque Nm		Capacità termica (*) Thermal capacity (+)		N° molle No. springs #	Volume aria Air volume dm ³	Peso Weight kg
			Ferodi nuovi New lining	Ferodi usurati Max wear	Massima Max kJ	Continua Continuous kW			
TBN	A1505	250	80	40	80	1,3	2+2	0,025	1,7
		300	100	51	80	1,3	2+2	0,025	1,7
		356	130	63	80	1,3	2+2	0,025	1,7
		406	150	74	80	1,3	2+2	0,025	1,7
		457	180	85	80	1,3	2+2	0,025	1,7
		514	200	97	80	1,3	2+2	0,025	1,7
		610	240	118	80	1,3	2+2	0,025	1,7
		711	290	140	80	1,3	2+2	0,025	1,7

* Il calore da dissipare non deve comunque superare la capacità termica del disco, che dipende dalla sua velocità di smaltimento calore nq. Vi preghiamo di consultare il ns. Ufficio Tecnico.
* The heat to dissipate must not in any case exceed the disc thermal capacity wich is depending on the effective cooling speed nq. Please consult our Technical Office.

TBN

TB2N



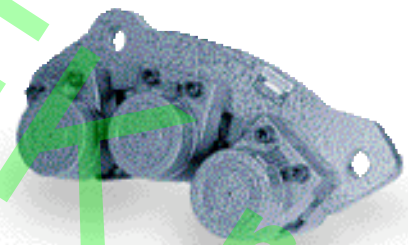
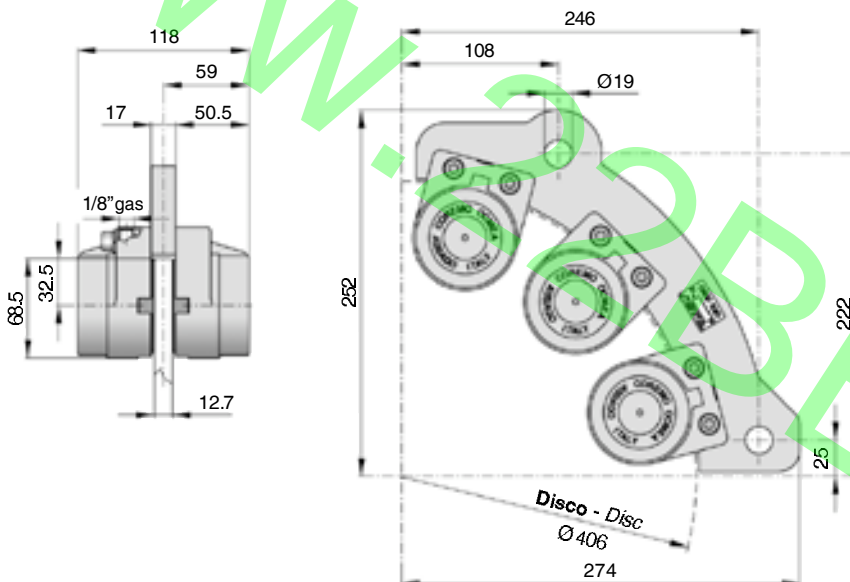
Attenzione:

La coppia iniziale può essere dal 30% al 50% in meno rispetto al valore nominale, fino all'assestamento del ferodo sul disco. Nella selezione del freno bisogna tener conto di un appropriato fattore di servizio. In caso di freni di stazionamento il fattore di servizio non deve essere inferiore a 2.

Warning:

The initial torque on new units can be 30% to 50% less than the catalogue value until the friction facing and friction disc are lapped or worn in. It is essential when selecting to take in consideration an appropriate service factor. In case of holding duties this should be not less than 2.

TB3N



DATI TECNICI TECHNICAL DATA

TIPO SIZE	Codice prodotto Product number	Ø disco Ø disc mm	Coppia Nm Torque Nm		Capacità termica massima Max thermal capacity kJ	Capacità termica in continuo * Continuous * thermal capacity kW	N° molle No. springs #	Volume aria Air volume dm ³	Peso Weight kg
			Ferodi nuovi New lining	Ferodi usurati Max wear					
TB2N	A1506	300	200	102	160	2,6	4+4	0,050	3,2
TB3N	A1507	406	450	222	240	3,9	6+6	0,075	4,5

* Il calore da dissipare non deve comunque superare la capacità termica del disco, che dipende dalla sua velocità di smaltimento calore nq. Vi preghiamo di consultare il ns. Ufficio Tecnico.
* The heat to dissipate must not in any case exceed the disc thermal capacity which is depending on the effective cooling speed nq. Please consult our Technical Office.

SB

Forza tangenziale F: 1210 N a 6 bar
 Coppia dinamica
 = F • (raggio del disco in m - 0,0325) = Nm
 Usura max totale: 4,5 mm
 Spessore del ferodo nuovo: 10 mm

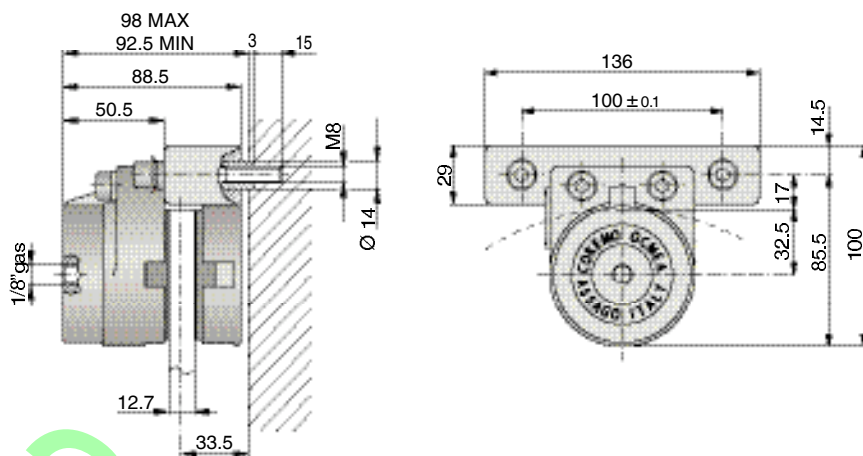
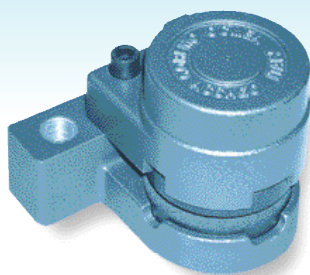
Braking force F: 1210 N at 6 bar
 Dynamic torque
 = F • (disc radius in m - 0,0325) = Nm
 Max total wear: 4,5 mm
 Thickness of new lining: 10 mm

Attenzione:

La coppia iniziale può essere dal 30% al 50% in meno rispetto al valore nominale, fino all'assetamento del ferodo sul disco. Nella selezione del freno bisogna tener conto di un appropriato fattore di servizio. In caso di freni di stazionamento il fattore di servizio non deve essere inferiore a 2.

Warning:

The initial torque on new units can be 30% to 50% less than the catalogue value until the friction facing and friction disc are lapped or worn in. It is essential when selecting to take in consideration an appropriate service factor. In case of holding duties this should be not less than 2.



DATI TECNICI TECHNICAL DATA

TIPO SIZE	Codice prodotto Product number	Ø disco	Coppia Nm		Capacità termica massima	Capacità termica in continuo *	Volume aria	Peso
		Ø disc	Torque Nm		Max thermal capacity	Continuous* thermal capacity	Air volume	Weight
		mm	6 bar	0,2 bar	kJ	kW	dm ³	kg
SB	A1841	250	125	4,2	80	1,3	0,015	1,1
		300	156	5,2	80	1,3	0,015	1,1
		356	190	6,3	80	1,3	0,015	1,1
		406	220	7,3	80	1,3	0,015	1,1
		457	251	8,3	80	1,3	0,015	1,1
		514	286	9,5	80	1,3	0,015	1,1
		610	344	11,5	80	1,3	0,015	1,1
		711	405	13,5	80	1,3	0,015	1,1

* Il calore da dissipare non deve comunque superare la capacità termica del disco, che dipende dalla sua velocità di smaltimento calore nq. Vi preghiamo di consultare il ns. Ufficio Tecnico.
 * The heat to dissipate must not in any case exceed the disc thermal capacity wich is depending on the effective cooling speed nq. Please consult our Technical Office.

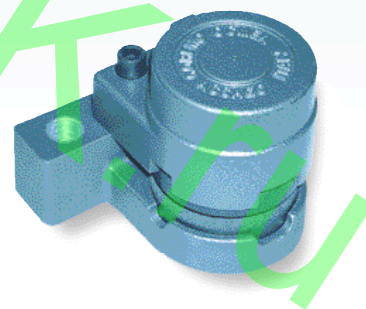
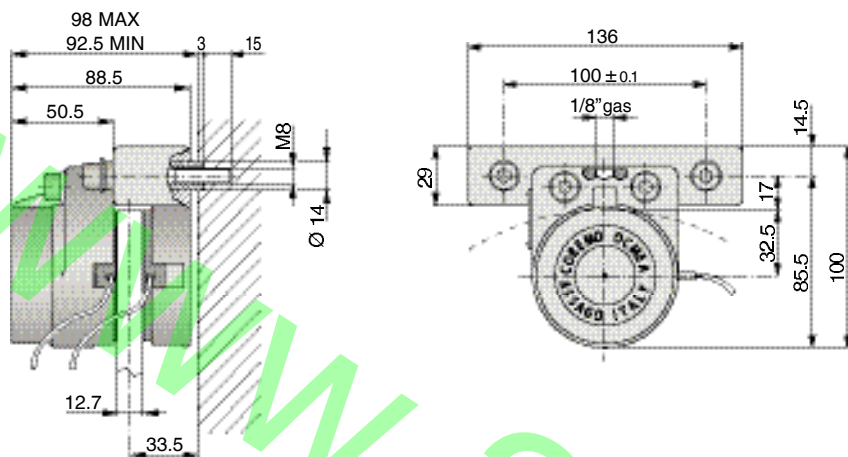
SB-N

SB-N 35 Forza tangenziale F: 812 N
 SB-N 50 Forza tangenziale F: 870 N
 Coppia dinamica
 = $F \cdot (\text{raggio del disco in m} - 0,0325) = \text{Nm}$
 Pressione minima di apertura con ferodi nuovi: SB-N 35 3,9 bar - SB-N 50 4,8 bar
 Usura max totale: 2,4 mm
 Spessore del ferodo nuovo: 10 mm

SB-N 35 Braking force F: 812 N
 SB-N 50 Braking force F: 870 N
 Dynamic torque
 = $F \cdot (\text{disc radius in m} - 0,0325) = \text{Nm}$
 Min pressure with new linings: SB-N 35 3,9 bar - SB-N 50 4,8 bar
 Max total wear: 2,4 mm
 Thickness of new lining: 10 mm

Attenzione:
 La coppia iniziale può essere dal 30% al 50% in meno rispetto al valore nominale, fino all'assestamento del ferodo sul disco. Nella selezione del freno bisogna tener conto di un appropriato fattore di servizio. In caso di freni di stazionamento il fattore di servizio non deve essere inferiore a 2.

Warning:
 The initial torque on new units can be 30% to 50% less than the catalogue value until the friction facing and friction disc are lapped or worn in. It is essential when selecting to take in consideration an appropriate service factor. In case of holding duties this should be not less than 2.

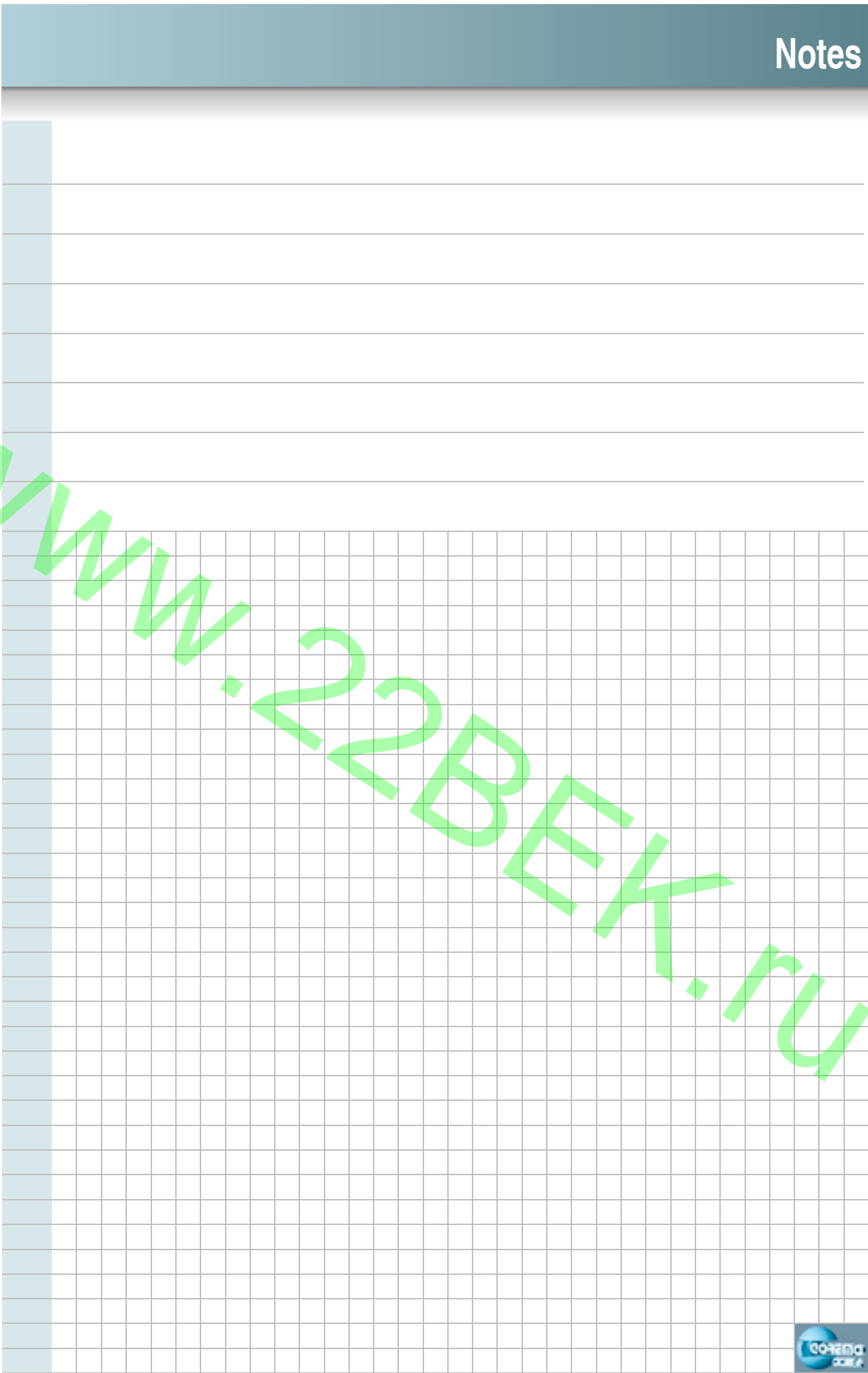


DATI TECNICI TECHNICAL DATA

TIPO SIZE	Codice prodotto Product number		Ø disco Ø disc mm	Coppia Nm Torque Nm				Capacità termica (*) Thermal capacity (*)		N° molle No. springs #	Volume aria Air volume dm³	Peso Weight kg
	SB-N 35	SB-N 50		Ferodi nuovi New lining		Ferodi usurati Max wear		Massima Max kJ	Continua Continuous kW			
SB-N	A1927	A1833		SB-N 35	SB-N 50	SB-N 35	SB-N 50					
			250	75	80	37	40	80	1,3	2+2	0,013	1,15
			300	95	100	47	51	80	1,3	2+2	0,013	1,15
			356	118	130	58	63	80	1,3	2+2	0,013	1,15
			406	138	150	68	74	80	1,3	2+2	0,013	1,15
			457	160	170	78	85	80	1,3	2+2	0,013	1,15
			514	182	200	90	97	80	1,3	2+2	0,013	1,15
			610	220	240	108	118	80	1,3	2+2	0,013	1,15
			711	262	280	128	140	80	1,3	2+2	0,013	1,15

* Il calore da dissipare non deve comunque superare la capacità termica del disco, che dipende dalla sua velocità di smaltimento calore nq. Vi preghiamo di consultare il ns. Ufficio Tecnico.
 * The heat to dissipate must not in any case exceed the disc thermal capacity which is depending on the effective cooling speed nq. Please consult our Technical Office.

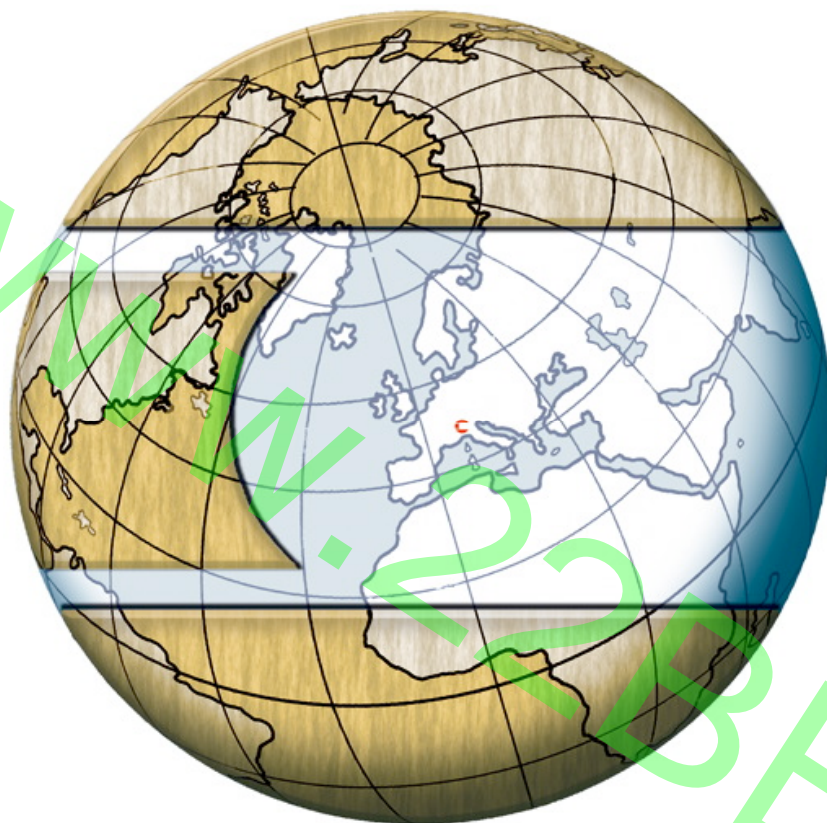
0
0,5
1
2
3
4
5
6
7
8
9
10
11
12
13
14
15
16
17
18
19
20
21
22
23
24
25
26
27



... RICHIEDETE L'ELENCO
DEI NOSTRI AGENTI
E DISTRIBUTORI

... FULL LIST OF OUR
AGENTS/REPRESENTATIVES
IS AVAILABLE ON REQUEST

Network



Welcome to
COREMO



Richiedete i
nostri cataloghi

For Catalogues, contact us



www.coremo.ocmea.it

coremo@ocmea.it

Moi siamo qui

We are here

- | | | | |
|-------------|-----------------|--------------|-------------------|
| • ARGENTINA | • LUSSEMBURGO | • ARGENTINA | • KOREA |
| • AUSTRALIA | • MALESIA | • AUSTRALIA | • MALAYSIA |
| • AUSTRIA | • MESSICO | • AUSTRIA | • MEXICO |
| • BELGIO | • NORVEGIA | • BELGIUM | • NEW ZEALAND |
| • BRASILE | • NUOVA ZELANDA | • BRAZIL | • NORWAY |
| • CANADA | • PAESI BASSI | • CANADA | • PHILIPPINES |
| • CINA | • POLONIA | • CHINA | • POLAND |
| • COREA | • PORTOGALLO | • CZECH REP. | • PORTUGAL |
| • DANIMARCA | • REGNO UNITO | • DENMARK | • RUSSIA |
| • EGITTO | • REP. CECA | • EGYPT | • SINGAPORE |
| • FILIPPINE | • RUSSIA | • FINLAND | • SLOVAKIA |
| • FINLANDIA | • SINGAPORE | • FRANCE | • SOUTH AFRICA |
| • FRANCIA | • SLOVACCHIA | • GERMANY | • SPAIN |
| • GERMANIA | • SPAGNA | • GHANA | • SWEDEN |
| • GHANA | • SUD AFRICA | • GREECE | • SWITZERLAND |
| • GIAPPONE | • SVEZIA | • INDIA | • TAIWAN |
| • GRECIA | • SVIZZERA | • INDONESIA | • THAILAND |
| • INDIA | • TAILANDIA | • ISRAEL | • THE NETHERLANDS |
| • INDONESIA | • TAIWAN | • ITALY | • TURKEY |
| • ISRAELE | • TURCHIA | • JAPAN | • UK |
| • ITALIA | • USA | • LUXEMBOURG | • USA |

I.T. 040716

DISTRIBUITO DA
DISTRIBUTED BY



FRENI
FRIZIONI PNEUMATICHE
GIUNTI
CONTROLLI INDUSTRIALI

BRAKES
PNEUMATIC CLUTCHES
COUPLINGS
INDUSTRIAL CONTROLS

SEDE CENTRALE E STABILIMENTO
HEAD OFFICE AND WORKS

COREMO OCMEA s.r.l.
20090 ASSAGO (MI) ITALY
VIA GALILEI 12
P.O. BOX 8 ASSAGO
TEL. +39/02.4880697 (5 Linee r.a.)
FAX +39/02.4881940
INTERNET: www.coremo.ocmea.it
E•MAIL: coremo@ocmea.it
